

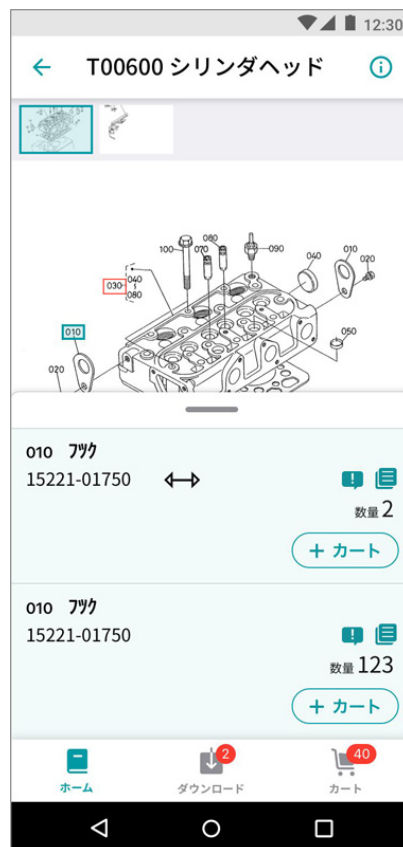
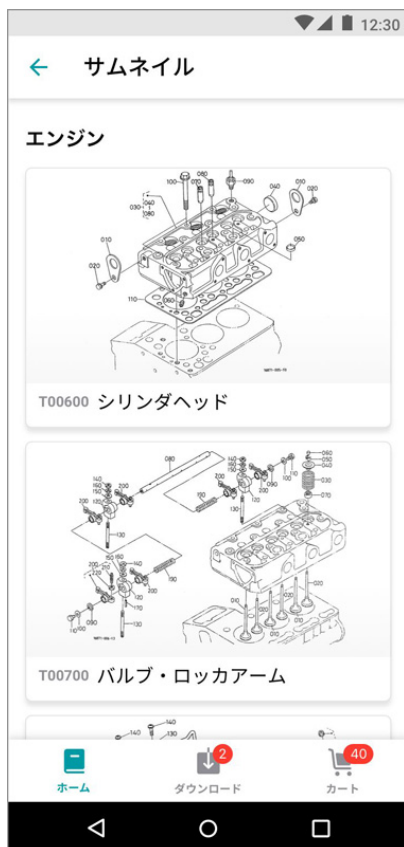
クボタがグローバルで展開する製品のサービス部品カタログシステム 「Kubota-PADアプリ (Android)」を開発

デザインと技術のフェンリル株式会社（本社：大阪府大阪市 最高経営責任者：牧野兼史、以下「フェンリル」）は、株式会社クボタ（本社：大阪府大阪市 代表取締役社長：北尾 裕一、以下クボタ）が提供する農業機械、建設機械、エンジンのサービス部品を特定するシステム「Kubota-PADアプリ (Android)」を開発しました。

グローバルな社会貢献を促進するマルチデバイス対応

Kubota-PAD は基幹システムと連携してサービス部品を特定するシステムです。Web 版の「Kubota-PAD 4.0」、iOS版の「Kubota-PAD アプリ (iOS)」を先行してフェンリルが開発。グローバルに様々なユーザーに利用されるシステムであるため、当初より、使い勝手の良い操作性／高速レスポンス／マルチデバイス対応の3つが重要な要件となっていました。Web 版でタブレットへの対応、iOS 版で iPhone への対応はすでにリリースしていましたが、この度の Android アプリ版の開発により、グローバルでシェアの高い Android OS ユーザーへ一層のマルチデバイス対応が促進されます。

クボタでは「最も多くのお客様から信頼されることによって、最も多くの社会貢献をなすブランド」になること、つまり、「グローバル・メジャー・ブランド」の確立を目指しており、多くのお客様からの信頼を獲得するための取り組みの一環として、アフターマーケットでの顧客満足度向上を推進しています。Kubota-PADの高度化によるユーザーサポート力向上は、その取り組みの重要な要素です。



ブックサムネイル画面 (左)

各部品情報に遷移するための一覧

FIG画面 (右)

製品の分解図から部品の情報を表示。分解図に記載された部品番号をタップすると部品情報が表示され、部品の情報をアプリ内に保存できる。

AndroidOSの特性を活かしながらのマルチデバイス対応

フェンリルでは Android 版アプリの制作にあたり、デザインと開発を担当しました。基本的にiOS版と同様の機能を移植しつつも、AndroidOSの特性を活かした実装になっています。デザインに関しては ウェブ版の「Kubota-PAD 4.0」での使い勝手を損なわないことはもちろんのこと、スマートフォンでの利便性向上に注力。GoogleのガイドラインであるMaterial Designを考慮し、Androidユーザーにとって馴染みのあるデザインになるよう意識しました。検索フォームの使い勝手、ボタンやアイコンなどのパーツひとつにおいても、Material Designのメリットを活かしながらも最大限に準拠することで、グローバルで幅広いユーザーがアプリを利用しやすい、直感的な操作性を実現しています。

Android 版ではワールドワイドでの展開を見据え、日本語、英語に加えて、中国語(繁/簡)、フランス語、ドイツ語、イタリア語、スペイン語、ポーランド語、ポルトガル語、トルコ語の11ヶ国語に対応しています。全ての言語で表記レイアウトに崩れないかを確認し、海外各国でも同じように使えるツールとなることを目標に開発、検証しています。今後も対応言語は追加予定です。

本開発において、Web 版や iOS 版との差異が判明するたびにクボタとフェンリルのプロジェクトチームで熟慮と協議を重ね、使いやすい操作性や高速なレスポンスを損なわずに Android 版を作り上げ、Kubota-PAD のマルチデバイス対応を実現しました。

フェンリルでは、今後もさまざまな業種のパートナー企業と提携し、ユーザーに愛されるウェブシステムやスマートフォンアプリを開発していきます。

フェンリルの理念

フェンリルは“ユーザーにハピネスを”という目的を果たすことを約束します。

私たちはこの目的を果たすためにミッションを掲げ、実行しています。常識や慣習、偏見、固定観念にとらわれず、常に変化し続けながら、理想を追求しています。

フェンリルのミッション

Software meets Design

フェンリルはデザイン力と技術力がソフトウェア開発における最も重要な能力であると考えています。合理的かつ感情に訴えかけるようにデザインされたソフトウェアを、優れた技術によって最速で実現し、ハピネスを感じられる環境を生み出していくことを当社の使命とします。

会社概要

会社名：フェンリル株式会社 (英語表記 Fenrir Inc.)

<https://www.fenrir-inc.com/>

所在地：大阪府大阪市北区大深町 3-1 グランフロント大阪 タワー B (オフィス) 14F

最高経営責任者：牧野 兼史

設立：2005年6月13日

従業員：500名

資本金：1億円

本件に関するお問い合わせ

問い合わせ先：フェンリル株式会社 広報担当

E-mail：pr@fenrir.co.jp

問い合わせ先：企画・デザイン・開発をご検討の方

E-mail：fenrir.b2b.sales@fenrir.co.jp

※現在リモートワーク中のため、メールでのご連絡をお願いいたします。